

Независимые от давления регулирующие клапаны Kombi-QM (V5004T)

Клапаны регулирующие с автоматическим ограничением
расхода

ПАСПОРТ



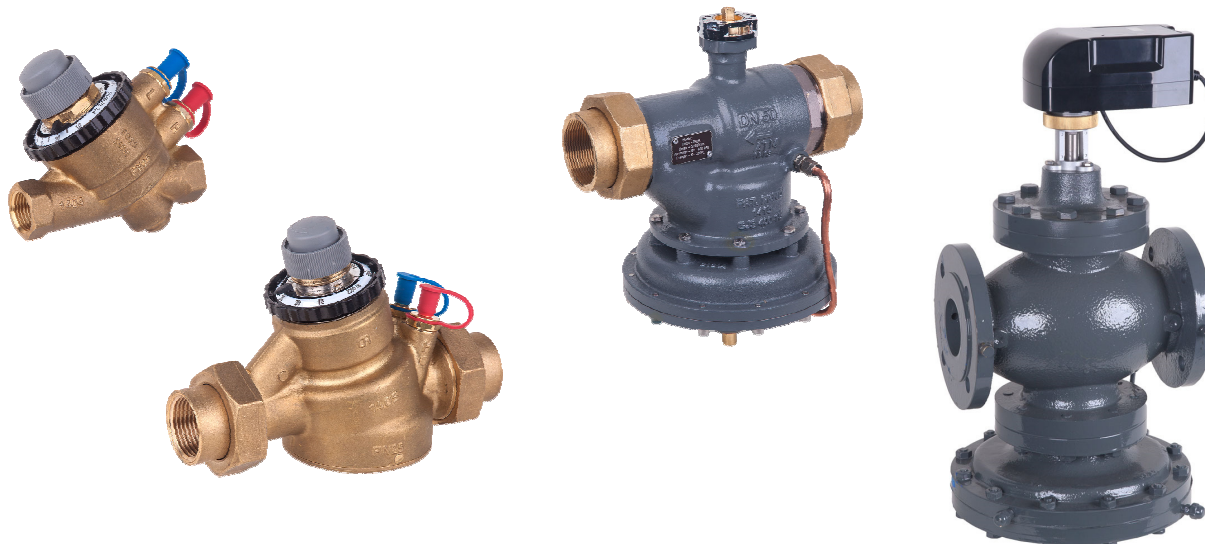
Соответствие продукции подтверждено в форме принятия
декларации о соответствии, оформленной по Единой форме.

Содержание "Паспорта" соответствует технической документации
производителя

Подлежит изменению без дополнительного уведомления

Содержание

Содержание	2
1. Сведения об изделии	3
1.1 Наименование	3
1.2 Изготовитель	3
1.3 Продавец	3
2. Назначение изделия.....	3
3. Номенклатура и технические характеристики.....	5
3.1. Номенклатура.....	5
3.2. Технические характеристики.....	8
3.3. Принадлежности	12
4. Устройство и принцип действия изделия	13
4.1. Общие сведения	13
4.2. Принцип действия	13
4.3. Материалы	14
5. Монтаж	15
5.1. Габаритные размеры	15
5.2. Правила проведения монтажа	17
6. Комплектность поставки	17
6.1. Комплектность поставки малых линейных клапанов Kombi-QM	17
6.2. Комплектность поставки средних линейных клапанов Kombi-QM.....	17
6.3. Комплектность поставки поворотных клапанов Kombi-QM.....	17
6.4. Комплектность поставки моторизованных поворотных клапанов Kombi-QM...	17
7. Меры безопасности	18
8. Транспортировка и хранение.....	18
9. Утилизация.....	18
10. Приемка и испытания.....	18
11. Сертификация.....	18
12. Гарантийные обязательства.....	19
Для заметок.....	20



1. Сведения об изделии

1.1 Наименование

Независимые от давления регулирующие клапаны Kombi-QM.

1.2 Изготовитель

Фирма: Honeywell GmbH,

1.3 Продавец

АО «Honeywell», Россия, 121059, г. Москва, ул. Киевская, дом 7, 8 этаж.

2. Назначение изделия

Клапан Kombi-QM (V5004T) – независимый по давлению регулирующий клапан (в дальнейшем, условное обозначение на латинице PICV). Он сочетает в себе регулятор расхода и полнопроходной регулирующий клапан для систем регулирования температуры. Клапан Kombi-QM с приводом обеспечивает плавное регулирование расхода теплоносителя на всем диапазоне хода штока.

Клапан может применяться в системах с переменным и постоянным расходом. Его можно применять в качестве автоматического ограничителя расхода в системах с постоянным расходом (без привода) или в качестве независимого по давлению клапана-регулятора в системах с переменным расходом (с установленным приводом).

Клапан Kombi-QM (V5004T) находит применение, как правило, для гидравлической увязки (балансировки) и регулирования температуры в фанкойловых установках, воздухораспределительных установках, системах охлаждаемых потолков и одноконтурных системах отопления.

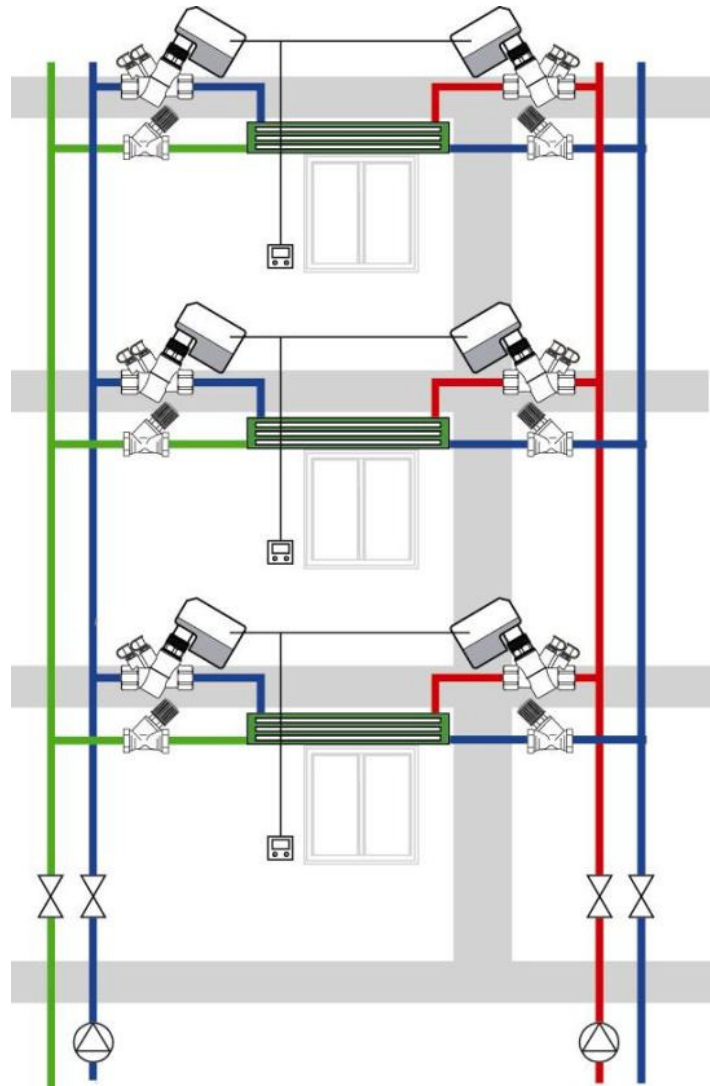


Рис. 2.1. Пример применения клапанов Kombi-QM

3. Номенклатура и технические характеристики

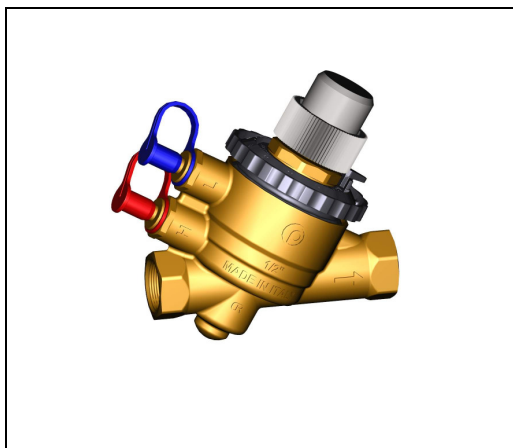
3.1. Номенклатура

Серия независимых от давления регулирующих клапанов Kombi-QM (V5004T) состоит из следующих подсерий:

- малых линейных клапанов Kombi-QM
- средних линейных клапанов Kombi-QM
- поворотных клапанов Kombi-QM
- моторизованных поворотных клапанов Kombi-QM

3.1.1. Номенклатура малых линейных клапанов Kombi-QM

К малым линейным клапанам Kombi-QM (V5004T) относятся не зависящие от давления регулирующие клапаны Kombi-QM, предназначенные для установки малых линейных электрических приводов с ходом штока 2,5 мм.



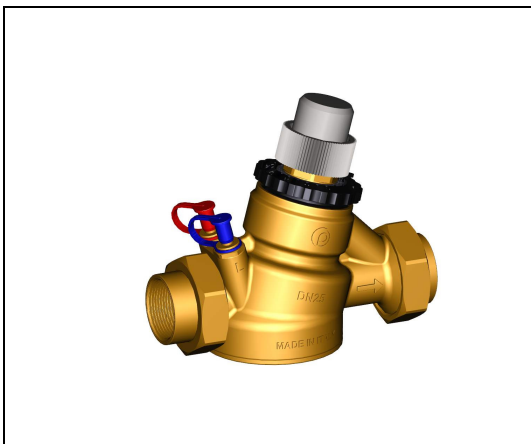
1. Регулятор перепада давления.
2. Интерфейс для подсоединения линейных приводов компании Honeywell.
3. Ручка предварительной настройки расхода со шкалой от 0 % до 100 %. Возможна предварительная настройка без применения дополнительного инструмента.
4. Контрольные измерительные ниппели типа SafeCon™ с цветными защитными колпачками.
5. Серый защитный колпачок – может использоваться в качестве ручки аварийного запирания.
6. Фиксируемая предварительная настройка.

Артикул (заказной номер)	Типо- размер Ду [мм]	Диапазон расхода		Диапазон перепада давления		Масса [кг]
		Мин. расход* [л/ч]	Значение kvs = макс. расход* [л/ч]	ΔPmin* [кПа]	ΔPmax [кПа]	
V5004TY10150150	15	45	150	20	400	0,88
V5004TY10150600	15	60	600	25		0,88
V5004TY10150780	15	78	780	35		0,88
V5004TY10201000	20	100	1000	30		0,95
V5004TY10201500	20	450	1500	35		0,95
V5004TY10251500	25	450	1500	35		0,95

Примечание. * Клапан полностью открыт/без привода

3.1.2. Номенклатура средних линейных клапанов Kombi-QM

К средним линейным клапанам Kombi-QM (V5004T) относятся не зависящие от давления регулирующие клапаны Kombi-QM, предназначенные для установки малых линейных электрических приводов с ходом штока 6,0 мм.



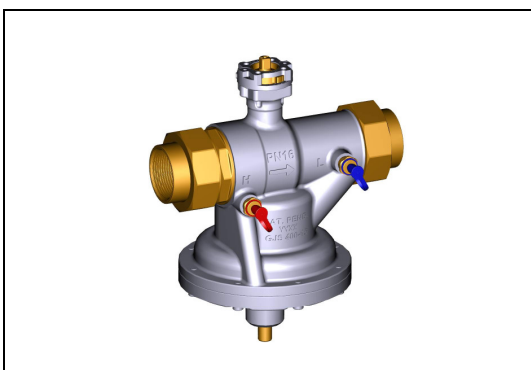
1. Регулятор перепада давления.
2. Интерфейс для подсоединения линейных приводов компании Honeywell.
3. Ручка предварительной настройки расхода со шкалой от 0 % до 100 %. Возможна предварительная настройка без применения дополнительного инструмента.
4. Контрольные измерительные ниппели типа SafeCon™ с цветными защитными колпачками.
5. Серый защитный колпачок – может использоваться в качестве ручки аварийного запирания.
6. Фиксируемая предварительная настройка.

Артикул (заказной номер)	Типо- размер Ду [мм]	Диапазон расхода		Диапазон перепада давления		Масса [кг]
		Мин. расход* [л/ч]	Значение kvs = макс. расход* [л/ч]	ΔPmin* [кПа]	ΔPmax [кПа]	
V5004TY10202200	20	220	2200	25	400	2,30
V5004TY10202700	20	270	2700	25		2,30
V5004TY10252200	25	220	2200	25		2,40
V5004TY10252700	25	270	2700	25		2,40
V5004TY10322700	32	270	2700	25		2,60
V5004TY10323000	32	300	3000	35		2,60

Примечание. * Клапан полностью открыт/без привода

3.1.3. Номенклатура поворотных клапанов Kombi-QM

К поворотным клапанам Kombi-QM (V5004T) относятся не зависящие от давления регулирующие клапаны Kombi-QM, предназначенные для установки поворотных электрических приводов с номинальным усилием крутящего момента 10 Н·м и углом поворота 90°.



1. Регулятор перепада давления.
2. Интерфейс для подсоединения линейных приводов компании Honeywell.
3. Дополнительное устройство ручного запирания.
4. Регулирующая часть.
5. Контрольный клапан типа SafeCon™ с цветным защитным колпачком.

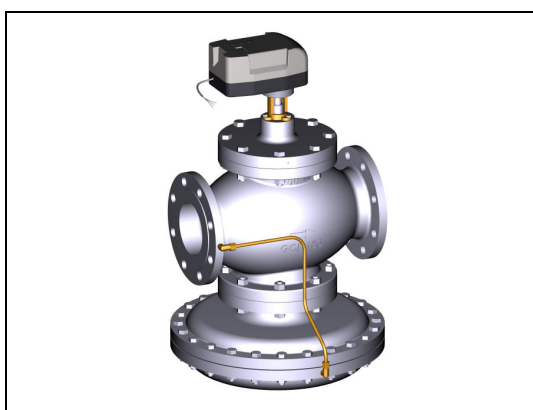
Номенклатура поворотных клапанов Kombi-QM:

Артикул (заказной номер)	Типо- размер Ду [мм]	Диапазон расхода		Диапазон перепада давления		Масса [кг]
		Мин. расход* [л/ч]	Значение kvs = макс. расход* [л/ч]	ΔP_{min}^* [кПа]	ΔP_{max} [кПа]	
V5004TY10409000	DN40	2700	9000	25	400	15,30
V5004TY10501200	DN50	3600	12 000	30		15,50
V5004TY10501700	DN50	5400	18 000	35		15,50
V5004TY10651800	DN65	5400	18 000	35		

Примечание. * Клапан полностью открыт/без привода

3.1.4. Номенклатура моторизованных поворотных клапанов Kombi-QM

К моторизованным поворотным клапанам Kombi-QM (V5004T) относятся не зависящие от давления фланцевые регулирующие клапаны Kombi-QM, оснащенные встроенным поворотным электрическим приводом.



1. Регулятор перепада давления
2. Регулирующий привод
3. Регулирующая часть
4. Контрольные измерительные ниппели типа SafeCon™ с цветными защитными колпачками.

Артикул (заказной номер)	Типо- размер Ду [мм]	Диапазон расхода		Диапазон перепада давления		Масса [кг]
		Мин. расход* [л/ч]	Значение kvs = макс. расход* [л/ч]	ΔP_{min}^* [кПа]	ΔP_{max} [кПа]	
V5004TF1050	50	2 000	20 000	30	400	38,00
V5004TF1065	65	3 000	30 000	30		48,00
V5004TF1080	80	4 000	40 000	30		60,00
V5004TF1100	100	5 500	55 000	30		102,00
V5004TF1125	125	8 000	80 000	30		126,00
V5004TF1150	150	15 000	150 000	50		162,00

Примечание. * Клапан полностью открыт/без привода

3.2. Технические характеристики

Общие технические характеристики клапанов Kombi-QM (V5004T)

Номинальный размер	Ду15 – Ду25	Ду20 – Ду32	Ду40 – Ду65	Ду50 – Ду150
Корпус	Латунь, устойчивая к вымыванию цинка	Латунь, устойчивая к вымыванию цинка	Ковкий чугун	Ковкий чугун
Среда	Вода или смесь вода/гликоль, качество по требованиям стандарта VDI 2035 (с содержанием гликоля до 50 %)			
Значение pH	8...9,5			
Рабочая температура	-10...120 °C (25...248 °F)			
Значение kvs	См. таблицы «Граничные значения расхода и перепада давления».			
Рабочее давление (PN)	макс. 25 бар		макс. 16 бар	
Диапазон перепада давления	См. таблицу п. 3.2. 400 кПа (4 бар)			
ΔP min				
ΔP max				
Значения расхода	См. таблицу на стр. 6			
Утечка	Соответствует классу IV по стандарту IEC 60534-2-3			

3.2.1. Характеристики малых линейных клапанов Kombi-QM

Граничные значения расхода и перепада давления

Артикул (заказной номер)	Расход [л/ч]	ΔPmin при 30 % расходе [кПа]	ΔPmin при 50 % расходе [кПа]	ΔPmin при 80 % расходе [кПа]	ΔPmin при 100 % расходе [кПа]	ΔPmax [кПа]
V5004TY10150150	45...150	8	11	16	20	400
V5004TY10150600	60...600	17	18	21	25	400
V5004TY10150780	78...780	23	25	30	35	400
V5004TY10201000	100...1000	10	14	24	30	400
V5004TY10201500	450...1500	14	17	25	35	400
V5004TY10251500	450...1500	14	17	25	35	400

Значения расхода

Артикул (заказной номер)	Предварительная настройка Расход	100 %	90 %	80 %	70 %	60 %	50 %	40 %	30 %	20 %	10 %
		[л/ч]	[л/с]	[л/ч]	[л/с]	[л/ч]	[л/с]	[л/ч]	[л/с]	[л/ч]	[л/с]
V5004TY10150150	[л/ч]	150	135	120	105	90	75	60	45	-	-
	[л/с]	42	38	33	29	25	21	17	13	-	-
V5004TY10150600	[л/ч]	600	540	480	420	360	300	240	180	120	60
	[л/с]	167	150	133	117	100	83	67	50	33	17
V5004TY10150780	[л/ч]	780	702	624	546	468	390	312	234	156	78
	[л/с]	217	195	173	152	130	108	87	65	43	22

Предварительная настройка		100 %	90 %	80 %	70 %	60 %	50 %	40 %	30 %	20 %	10 %
		Расход									
Артикул (заказной номер)	Расход										
	V5004TY10201000	[л/ч]	1000	900	800	700	600	500	400	300	200
[л/с]		278	250	222	194	167	139	111	83	56	28
V5004TY10201500	[л/ч]	1500	1350	1200	1050	900	750	600	450	-	-
	[л/с]	417	375	333	292	250	208	167	125	-	-
V5004TY10251500	[л/ч]	1500	1350	1200	1050	900	750	600	450	-	-
	[л/с]	417	375	333	292	250	208	167	125	-	-

3.2.2. Характеристики средних линейных клапанов Kombi-QM

Граничные значения расхода и перепада давления

Артикул (заказной номер)	Расход [л/ч]	ΔP_{min} при 30 % расходе	ΔP_{min} при 50 % расходе	ΔP_{min} при 80 % расходе	ΔP_{min} при 100 % расходе	ΔP_{max} [кПа]
		[кПа]	[кПа]	[кПа]	[кПа]	
V5004TY10202200	220...2200	16	17	22	25	400
V5004TY10202700	270...2700	17	20	22	25	400
V5004TY10252200	220...2200	16	17	22	25	400
V5004TY10252700	270...2700	17	20	22	25	400
V5004TY10322700	270...2700	17	20	22	25	400
V5004TY10323000	300...3000	18	25	30	35	400

Значения расхода

Предварительная настройка		100 %	90 %	80 %	70 %	60 %	50 %	40 %	30 %	20 %	10 %
		Расход									
Артикул (заказной номер)	Расход										
	V5004TY10202200	[л/ч]	2200	1980	1760	1540	1320	1100	880	660	440
[л/с]		611	550	489	428	367	306	244	183	122	61
V5004TY10202700	[л/ч]	2700	2430	2160	1890	1620	1350	1080	810	540	270
	[л/с]	750	675	600	525	450	375	300	225	150	75
V5004TY10252200	[л/ч]	2200	1980	1760	1540	1320	1100	880	660	440	220
	[л/с]	611	550	489	428	367	306	244	183	122	61
V5004TY10252700	[л/ч]	2700	2430	2160	1890	1620	1350	1080	810	540	270
	[л/с]	750	675	600	525	450	375	300	225	150	75
V5004TY10322700	[л/ч]	2700	2430	2160	1890	1620	1350	1080	810	540	270
	[л/с]	750	675	600	525	450	375	300	225	150	75
V5004TY10323000	[л/ч]	3000	2700	2400	2100	1800	1500	1200	900	600	300
	[л/с]	833	750	667	583	500	417	333	250	167	83

3.2.3. Характеристики поворотных клапанов Kombi-QM

Граничные значения расхода и перепада давления

Артикул (заказной номер)	Расход	ΔP_{min} при 30 % расходе	ΔP_{min} при 50 % расходе	ΔP_{min} при 80 % расходе	ΔP_{min} при 100 % расходе	ΔP_{max}
	[л/ч]	[кПа]	[кПа]	[кПа]	[кПа]	
V5004TY10409000	900...9000	21	25	31	35	400
V5004TY10501200	1200...12 000	20	21	32	35	400
V5004TY10501700	1700...18 000	15	19	30	35	400
V5004TY10651800	1800...18 000	-	-	-	-	400

Значения расхода

Артикул (заказной номер)	Предварительная настройка Расход	100 %	90 %	80 %	70 %	60 %	50 %	40 %	30 %	20 %	10 %
		[л/ч]	[л/с]	[л/ч]	[л/с]	[л/ч]	[л/с]	[л/ч]	[л/с]	[л/ч]	[л/с]
V5004TY10409000	[л/ч]	9000	8100	7200	6300	5400	4500	3600	2700	-	-
	[л/с]	2500	2250	2000	1750	1500	1250	1000	750	-	-
V5004TY10501200	[л/ч]	12000	10800	9600	8400	7200	6000	4800	3600	-	-
	[л/с]	3333	3000	2667	2333	2000	1667	1333	1000	-	-
V5004TY10501700	[л/ч]	18 000	16 200	14 400	12 600	10 800	9000	7200	5400	-	-
	[л/с]	5000	4500	4000	3500	3000	2500	2000	1500	-	-
V5004TY10651800	[л/ч]	-	-	-	-	-	-	-	-	-	-
	[л/с]	-	-	-	-	-	-	-	-	-	-

3.2.4. Характеристики моторизованных поворотных клапанов Kombi-QM

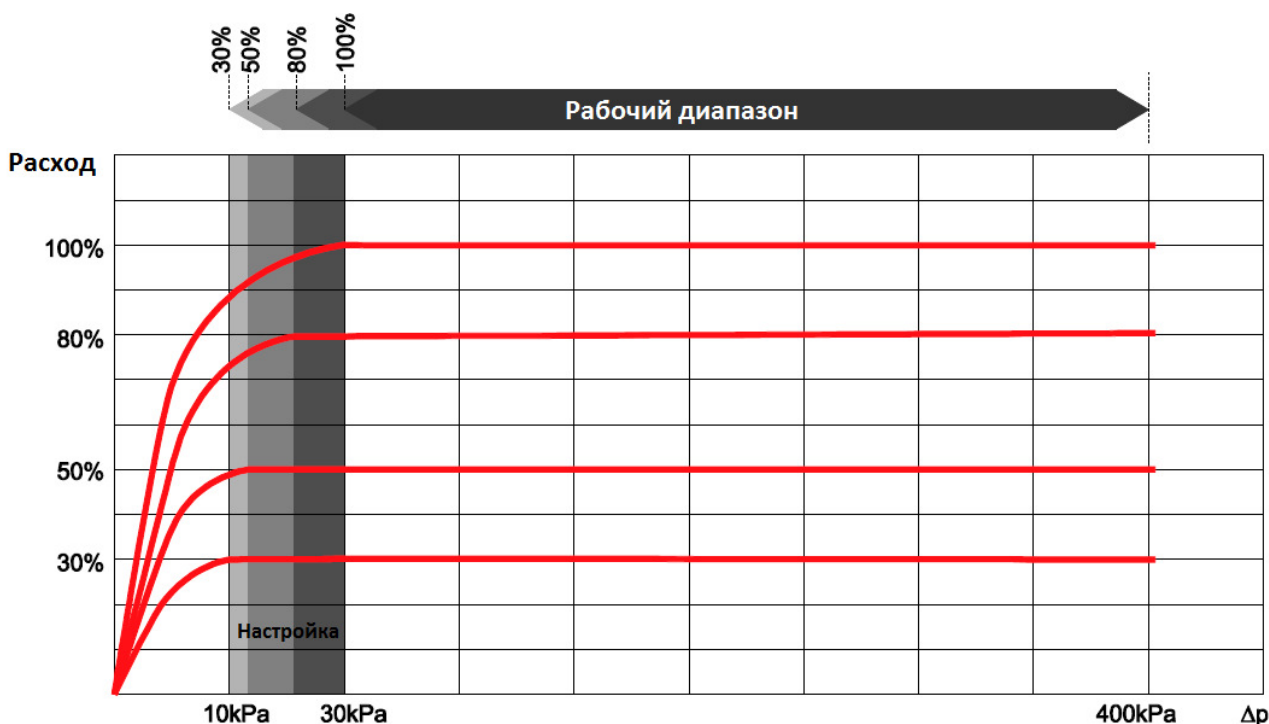
Граничные значения расхода и перепада давления

Артикул (заказной номер)	Расход	ΔP_{min} при 30 % расходе	ΔP_{min} при 50 % расходе	ΔP_{min} при 80 % расходе	ΔP_{min} при 100 % расходе	ΔP_{max}
	[л/ч]	[кПа]	[кПа]	[кПа]	[кПа]	
V5004TF1050	2000...20 000	21	25	30	30	400
V5004TF1065	3000...30 000	26	29	30	30	400
V5004TF1080	4000...40 000	23	25	30	30	400
V5004TF1100	5500...55 000	16	20	24	30	400
V5004TF1125	8000...80 000	21	25	30	30	400
V5004TF1150	15 000...150 000	31	35	41	50	400

Значения расхода

Предварительная настройка		100 %	90 %	80 %	70 %	60 %	50 %	40 %	30 %	20 %	10 %
		Расход									
Артикул (заказной номер)	Расход										
	V5004TF1050	[л/ч]	20 000	18 000	16 000	14 000	12 000	10 000	8000	6000	4000
[л/с]		5556	5000	4444	3889	3333	2778	2222	1667	1111	556
V5004TF1065	[л/ч]	30 000	27 000	24 000	21 000	18 000	15 000	12 000	9000	6000	3000
	[л/с]	8333	7500	6667	5833	5000	4167	3333	2500	1667	833
V5004TF1080	[л/ч]	40 000	36 000	32 000	28 000	24 000	20 000	16 000	12 000	8000	4000
	[л/с]	11 111	10 000	8889	7778	6667	5556	4444	3333	2222	1111
V5004TF1100	[л/ч]	55 000	49 500	44 000	38 500	33 000	27 500	22 000	16 500	11 000	5500
	[л/с]	15 278	13 750	12 222	10694	9167	7639	6111	4583	3056	1528
V5004TF1125	[л/ч]	80 000	72 000	64 000	56 000	48 000	40 000	32000	24000	16000	8000
	[л/с]	22 222	20 000	17 778	15 556	13 333	11 111	8889	6667	4444	2222
V5004TF1150	[л/ч]	150 00	135 00	120 00	105 00	90 000	75 000	60 000	45 000	30 000	15 000
	[л/с]	41 667	37 500	33 333	29 167	25 000	20 833	16 667	12 500	8333	4167

3.2.5. Пример характеристики клапана при различных настройках



Пример для клапана V5004TY10201000

Если клапан настроен на 100 %:

номинального расхода, кривая начинает принимать прямолинейный вид при 30 кПа, поэтому рабочий диапазон при 100 % настройке равен 30–400 кПа;

Если клапан настроен на 30 %:

номинального расхода, кривая начинает принимать прямолинейный вид при 10 кПа, поэтому рабочий диапазон при 100 % настройке равен 10–400 кПа;

3.2.6. Технические характеристики привода моторизованных Kombi-QM

Общие технические характеристики встроенных приводов фланцевых клапанов Kombi-QM

Напряжение питания	
Тип управляющего сигнала	<ul style="list-style-type: none"> • 4 – 20 мА (уст. на внешнем кабеле сопротивлением 500 Ом); • 2-поз. (ON/OFF) управление (например, от термостата); • 3-поз. управление (общим переключателем) – NPN-транзистор, SCR, тиристор или беспотенциальный контакт (макс. ток 50 мА) • Управление типа ШИМ (0.1 ~ 5 сек/20 мс или 25 сек/100 мс в зависимости от настройки переключателей) • ПИД-управление (2-10 В пост. тока: уст. на внешнем кабеле сопротивлением 500 Ом);
Потенциометр обратной связи	4-20 мА или 2-10 В пост. тока (уст. на внешнем кабеле сопротивлением 500 Ом)
Ручное управление	Легко-съемная гайка
Рабочий ход	170 сек (от полностью открытого до полностью закрытого состояния)
Ном. крутящий момент	5 Н·м
Температура окружающей среды	-20 °С ~ 65 °С
Тип разъема подключения проводов	18 AWG
Класс защиты	II - IP54

3.3. Принадлежности

VM242A BasicMes-2 измерительный компьютер



для всех типоразмеров VM242A0101
 поставляется с чемоданом
 и принадлежностями

4. Устройство и принцип действия изделия

4.1. Общие сведения

Клапан Kombi-QM (V5004T) сочетает в себе функциональность динамического балансировочного клапана и регулирующего клапана. Функция динамической балансировки поддерживает постоянный перепад давления на клапане-регуляторе. Постоянный перепад давления через клапан-регулятор обеспечивает точное регулирование и стопроцентный авторитет клапана, не зависящие от перепада давления в системе.

4.2. Принцип действия

Функционально можно представить клапан Kombi-QM (V5004T) как сопряжение между собой трех функциональных элементов: автоматического клапана-регулятора перепада давления P1, регулирующего клапана P2 и измерительной диафрагмы P3 (см. рис.4.2.).

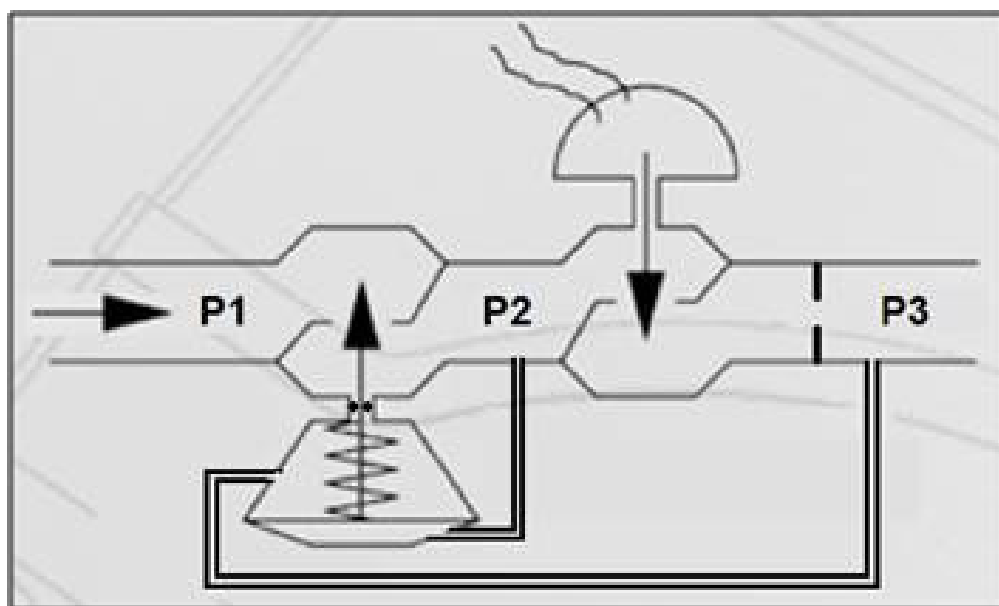


Рис. 4.2. Функциональная схема клапана Kombi-QM (V5004T)

Автоматический клапан-регулятор перепада давления (P1) оснащен встроенным мембранным модулем, посредством которого P1 осуществляет поддержание заданного перепада давления на участке регулирующего клапана (P2) и встроенной измерительной диафрагмы переменного сечения (P3). Таким образом осуществляется ограничение и поддержание на заданном уровне расхода через клапан Kombi-QM.

Регулирующий клапан (P2) предназначен для регулирования проходного сечения при помощи установленного электрического привода.

4.3. Материалы

4.3.1. Материалы малых линейных клапанов Kombi-QM

- Корпус клапана – латунь, устойчивая к вымыванию цинка.
- Уплотнения – этилен-пропилен-диеновый каучук (EPDM-резина).
- Компоненты для осуществления предварительной настройки – высокостабильный полимер и латунь.
- Внутренние части – латунь, нержавеющая сталь, высокостабильный полимер и этилен-пропилен-диеновый каучук (EPDM).

4.3.2. Материалы средних линейных клапанов Kombi-QM

- Корпус клапана – латунь, устойчивая к вымыванию цинка.
- Уплотнения – этилен-пропилен-диеновый каучук (EPDM).
- Компоненты для осуществления предварительной настройки – высокостабильный полимер и латунь.
- Внутренние части – латунь, нержавеющая сталь, высокостабильный полимер и этилен-пропилен-диеновый каучук (EPDM).

4.3.3. Материалы поворотных клапанов Kombi-QM

- Корпус клапана – ковкий чугун.
- Уплотнения – этилен-пропилен-диеновый каучук (EPDM).
- Компоненты для осуществления предварительной настройки – латунь, устойчивая к вымыванию цинка.
- Внутренние части – латунь, нержавеющая сталь, высокостабильный полимер и этилен-пропилен-диеновый каучук (EPDM).

4.3.4. Материалы моторизованных поворотных клапанов Kombi-QM

- Корпус клапана – ковкий чугун.
- Уплотнения – этилен-пропилен-диеновый каучук (EPDM).
- Компоненты для осуществления предварительной настройки – высокостабильный полимер и латунь, устойчивая к вымыванию цинка.
- Внутренние части – латунь, нержавеющая сталь, высокостабильный полимер и этилен-пропилен-диеновый каучук (EPDM)
- Корпус встроенного привода – алюминий и высокостабильный полимер.

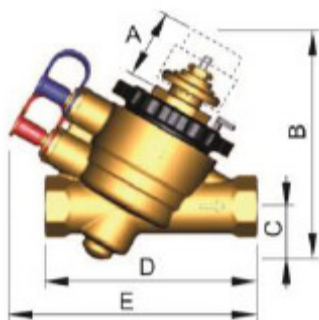
5. Монтаж

Правила выбора изделия, монтажа наладки и эксплуатации

5.1. Габаритные размеры

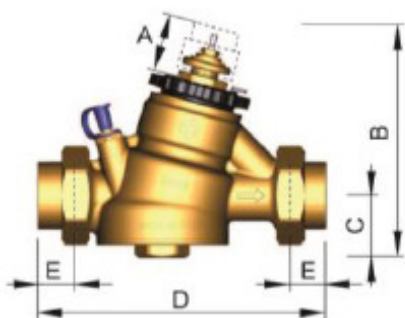
Если не указано иное – все размеры приведены в миллиметрах.

5.1.1. Габаритные размеры малых линейных клапанов Kombi-QM



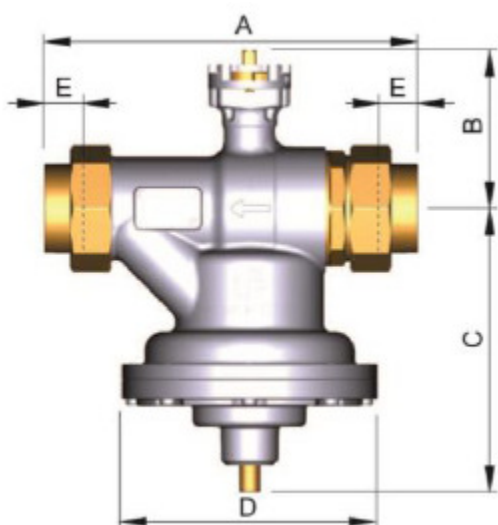
Ду	Резьба	A	B	C	D	E
15	Rp ½"	32	100	25	99	116
20	Rp ¾"					
25	Rp 1"					

5.1.2. Габаритные размеры средних линейных клапанов Kombi-QM



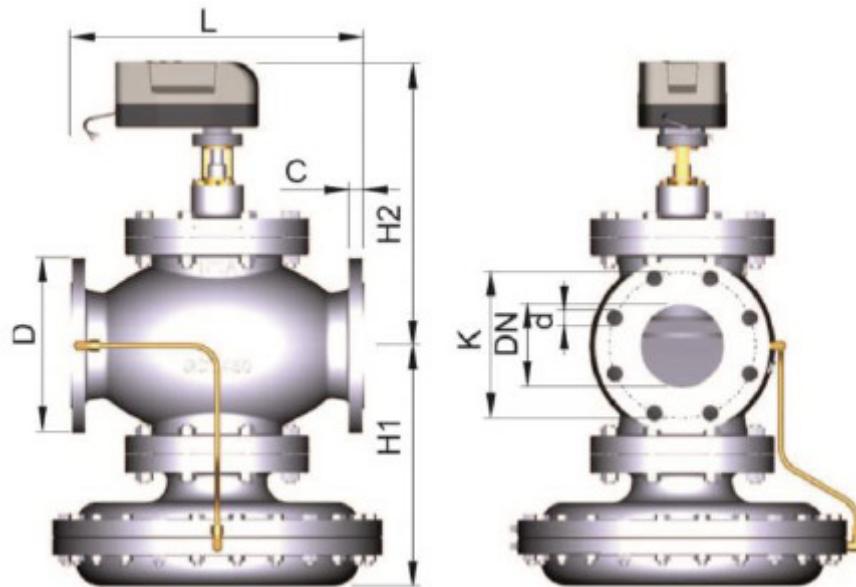
Ду	Резьба	A	B	C	D	E
20	Rp ¾"	34	133	38	176	135
25	Rp 1"				184	
32	Rp 1 ¼"				209	

5.1.3. Габаритные размеры поворотных клапанов Kombi-QM



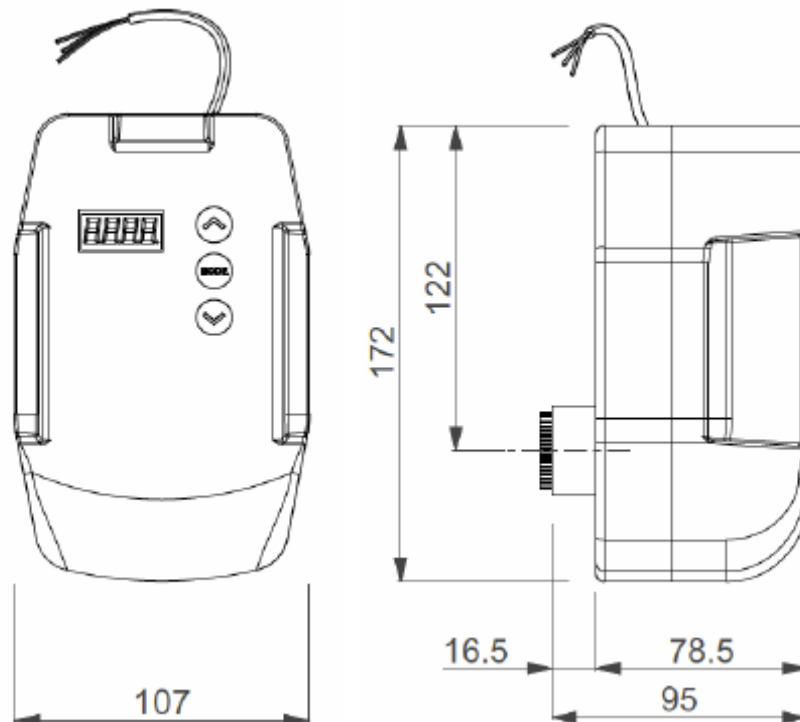
Ду	Резьба	A	B	C	D	E
40	Rp 1 ½"	257	82	221	198	23.6
50	Rp 2"	264	82	221	198	28
65	Rp 2 ½"	-	-	-	-	-

5.1.4. Габаритные размеры моторизованных поворотных клапанов Kombi-QM



Ду	Размер фланца	H1	H2	L	D	K	d	C
50	2"	219	267	254	165	125	19	19
65	2 ½"	234	282	276	185	145	19	19
80	3"	239	290	298	200	160	19	19
100	4"	285	309	352	220	180	19	19
125	5"	310	334	400	250	210	19	19
150	6"	350	379	451	285	240	23	19

5.1.5. Габаритные размеры встраиваемого привода моторизованных клапанов Kombi-QM



5.2. Правила проведения монтажа

5.2.1. Общие рекомендации

1. В целях предотвращения отложений и коррозии клапаны следует применять в системах, где теплоноситель отвечает требованиям “Правил технической эксплуатации электрических станций и сетей” Министерства энергетики и электрификации РФ или .
2. Установка клапанов разрешается исключительно таким образом, чтобы штока клапана был направлен вертикально вверх.
3. Направление потока теплоносителя должно соответствовать стрелке на корпусе клапана. Настоятельно рекомендуется установка на входе клапана фильтра-грязевика.

6. Комплектность поставки

6.1. Комплектность поставки малых линейных клапанов Kombi-QM

- Корпус клапана с внутренней резьбой по стандарту DIN EN 10226-1 для трубы с резьбой и двумя портами G1/4”, оснащенными клапанами контроля давления типа SafeCon™.
- Маховичок со шкалой для предварительной настройки клапана.
- Вкладыш клапана с мембраной в сборе.
- Пластмассовый колпачок для защиты штуцера под привод. Может использоваться для обеспечения функции аварийного запираания (временного действия).
- Инструкция по монтажу и наладке.

6.2. Комплектность поставки средних линейных клапанов Kombi-QM

- Корпус клапана с внутренней резьбой по стандарту DIN EN 10226-1 для трубы с резьбой и двумя портами G1/4”, оснащенными клапанами контроля давления типа SafeCon™.
- Маховичок со шкалой для предварительной настройки клапана
- Вкладыш клапана с мембраной в сборе.
- Пластмассовый колпачок для защиты штуцера под привод. Может использоваться для обеспечения функции аварийного запираания (временного действия).
- Инструкция по монтажу и наладке.

6.3. Комплектность поставки поворотных клапанов Kombi-QM

- Корпус клапана с внутренней резьбой по стандарту DIN EN 10226-1 для трубы с резьбой и двумя портами G1/4”, оснащенными клапанами контроля давления типа SafeCon™.
- Вкладыш клапана с мембраной в сборе.
- Инструкция по монтажу и наладке.

6.4. Комплектность поставки моторизованных поворотных клапанов Kombi-QM

- Корпус клапана с фланцами по стандарту EN 1092-2.
- Привод включен в поставку.
- Предварительную настройку клапана можно производить на приводе.

- Инструкция по монтажу и наладке.

7. Меры безопасности

В целях предотвращения отложений и коррозии клапаны следует применять в системах, где теплоноситель отвечает требованиям "Правил технической эксплуатации электрических станций и сетей" Министерства Энергетики и Электрификации.

Для защиты клапанов от засорения рекомендуются устанавливать на входе теплоносителя в систему отопления сетчатый фильтр с размером ячейки сетки не более 0,5 мм.

Не допускается разборка электропривода, находящегося под напряжением.

Не допускается разборка вентиля при наличии давления в системе.

Во избежании несчастных случаев необходимо при монтаже и эксплуатации соблюдать общие требования безопасности по ГОСТ 12.2.063-81.

Регулирующие вентили должны использоваться строго по назначению в соответствии с указанием в технической документации.

Во время эксплуатации следует производить периодические осмотры и технические освидетельствования в сроки, установленные правилами и нормами организации, эксплуатирующей трубопровод.

К обслуживанию клапанов допускается только квалифицированный персонал, изучивший их устройство и правила техники безопасности.

8. Транспортировка и хранение

Транспортировка и хранение осуществляется в соответствии с требованиями ГОСТ 12893 - 83.

9. Утилизация

Утилизация изделия производится в соответствии с установленным на предприятии порядком (переплавка, захоронение, перепродажа), составленным в соответствии с Законами РФ №96-ФЗ "Об охране атмосферного воздуха", №89-ФЗ "Об отходах производства и потребления", №52-ФЗ "Об санитарно-эпидемиологическом благополучии населения", а также другими российскими и региональными нормами, актами, правилами, распоряжениями и пр., принятыми во использование указанных законов.

10. Приемка и испытания.

Продукция, указанная в данном паспорте изготовлена, испытана и принята, в соответствии с действующей технической документацией фирмы-изготовителя.

11. Сертификация

Соответствие продукции подтверждено в форме принятия декларации о соответствии, оформленной по Единой форме

12. Гарантийные обязательства

Компания Honeywell гарантирует соответствие клапанов и встроенных редукторных электроприводов техническим требованиям при соблюдении потребителем условий транспортировки, хранения и эксплуатации.

Гарантийный срок эксплуатации - 12 месяцев с даты продажи или 18 месяцев с даты производства.

При преждевременном выходе электропривода из строя по вине изготовителя изготовитель производит его бесплатную замену.

При условии соблюдения рабочих режимов и правил эксплуатации, установленных технической документацией, срок службы изделия составляет 10 лет.

13. Отметка о продаже

Дата продажи « _____ » _____ 20 ____ года

ШТАМП ПРОДАВЦА

Для заметок